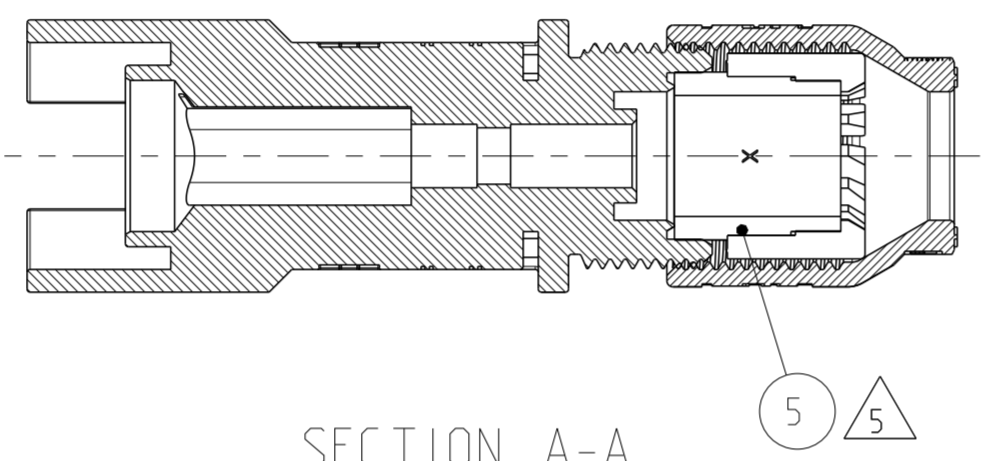
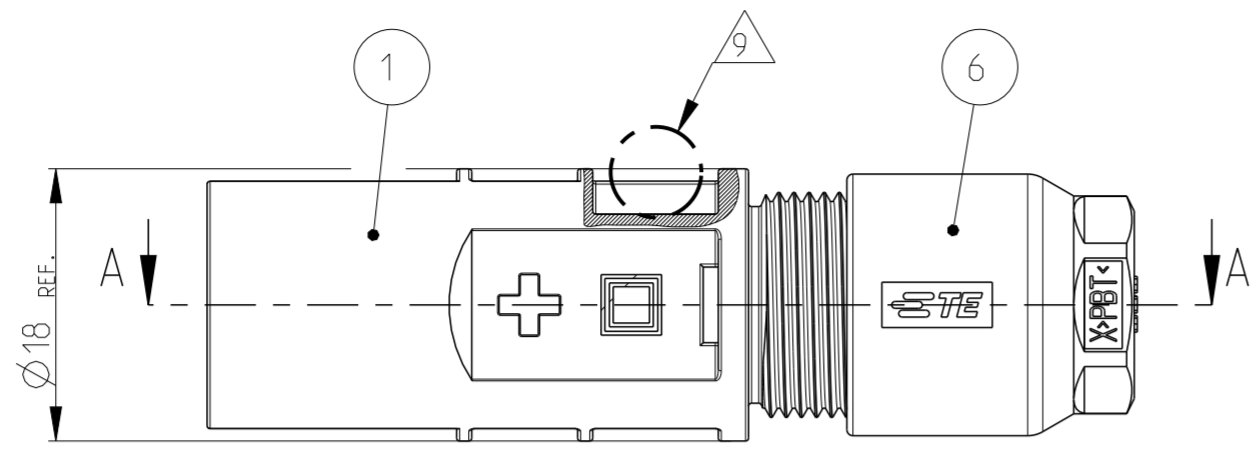


THIS DRAWING IS UNPUBLISHED
 VERTRAULICHE UNVERÖFFENTLICHTE ZEICHNUNG
 © COPYRIGHT 2002 TE Connectivity

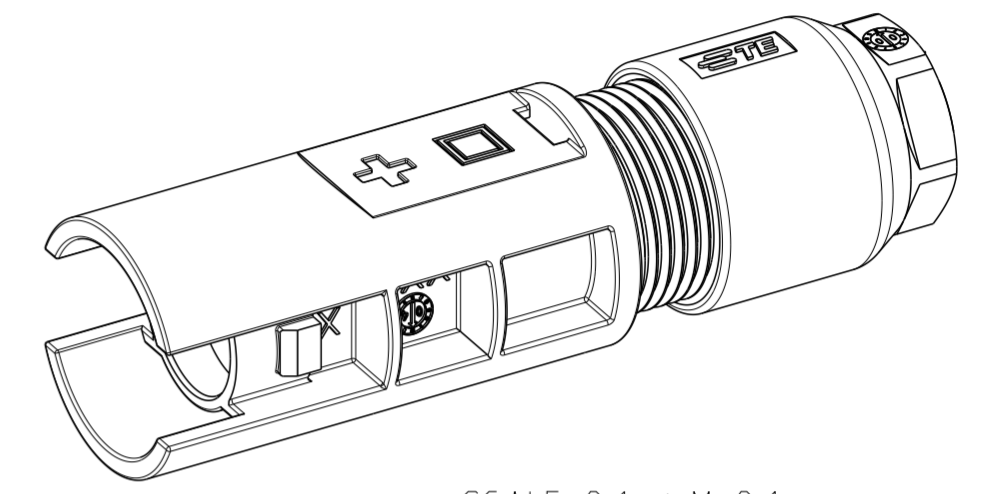
RELEASED FOR PUBLICATION
 FREI FUER VERÖFFENTLICHUNG
 ALL RIGHTS RESERVED.
 ALLE INTERNATIONALEN RECHTE VORBEHALTEN.

MATED WITH:
 PASSEND ZU:

LOC	DIST	REVISIONS					
A1	-	P	LTR	DESCRIPTION	DATE	DWN	APVD
PROJEKT NR.:		M1		PINCH RING SEAL-INMOLDED, ASSYCHANGED TO GEN.4	06DEC2012	V.P	T.J

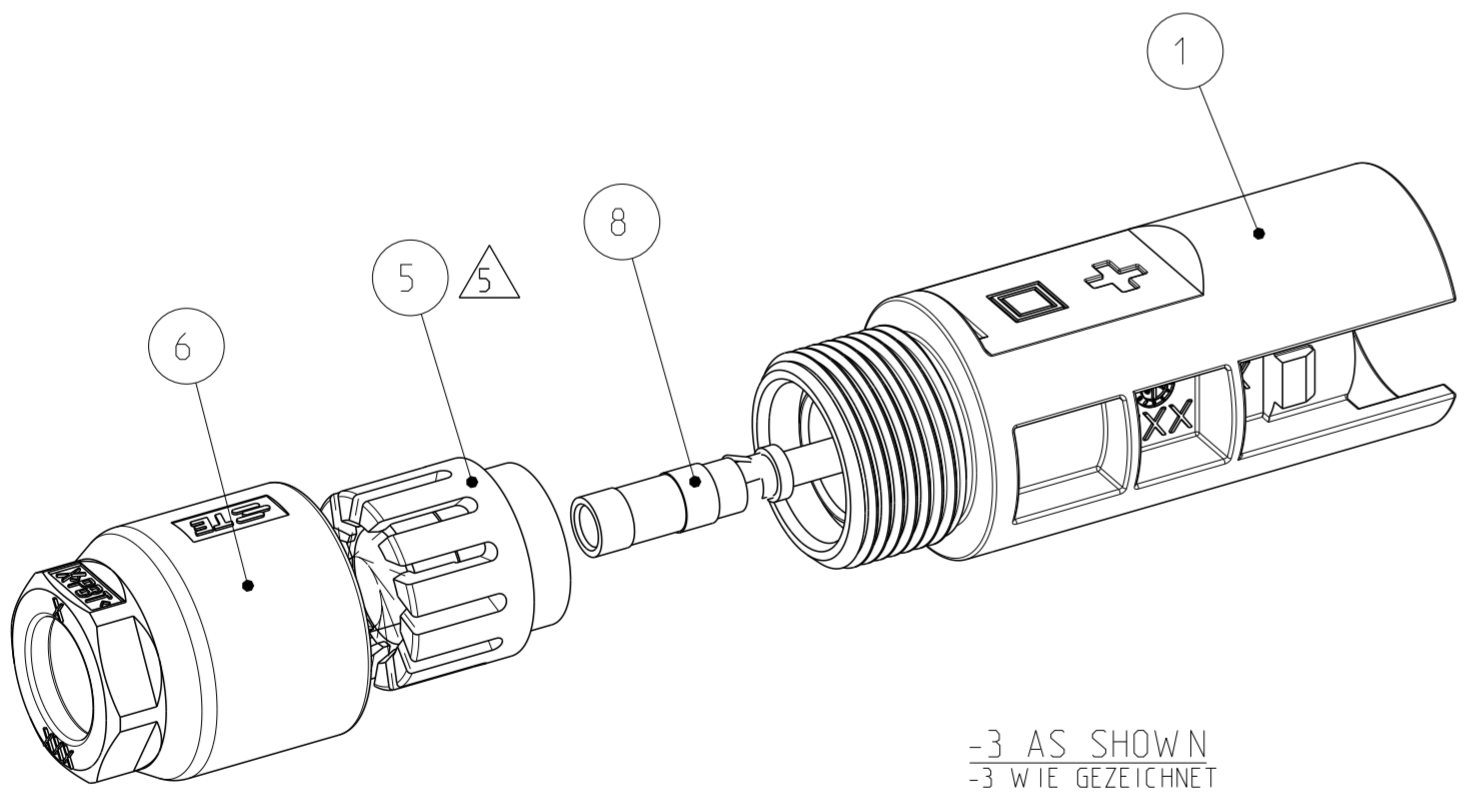


-3 PREASSEMBLED AS SHOWN
 -3 VORASSEMBLIERT WIE GEZEICHNET



SCALE 2:1 / M 2:1

SECTION A-A
 SCHNITT A-A



-3 AS SHOWN
 -3 WIE GEZEICHNET

										ORDER-NO. BESTELL-NR.																
7-1394461-5	7-1394461-4	7-1394461-3	7-1394461-2	7-1394461-1	7-1394461-0	6-1394461-6	6-1394461-5	6-1394461-4	6-1394461-3	6-1394461-2	6-1394461-1	4-1394461-9	4-1394461-8	4-1394461-7	2-1394461-8	1394461-8	1394461-7	1394461-4	1394461-3	1394461-2	1394461-1	14	INSTRUCTION SHEET VERARBEITUNGSANWEISUNG	8	-	-
1	1	1	1	1	1	1	1	1	1	1	1	1	1	1	1	1	1	1	1	1	1	13	PLASTIC BAG KUNSTSTOFF-BEUTEL	1 8	TRANSPARENT	PE-LD
3	1	1	3	1	1	1	1	3	3	3	1	1	1	1	1	1	1	1	1	1	1	12	ZIP LOCK BAG MINIGRIP-BEUTEL	2 8	TRANSPARENT	PE-LD
1	-	-	1	-	-	-	1	1	1	-	-	-	-	-	-	-	-	-	-	-	-	11	LABEL MINUS ETIKETT MINUS	2 8	WHITE WEISS	POLYESTER
1	-	-	1	-	-	-	1	1	1	1	-	-	-	-	-	-	-	-	-	-	-	10	LABEL PLUS ETIKETT PLUS	2 8	WHITE WEISS	POLYESTER
1	1	1	-	-	1	1	1	-	-	-	-	-	-	-	-	-	-	-	-	-	-	9	PIN CONTACT ASSY HVT, 6mm ² / 10AWG STIFTKONTAKT ASSY HVT, 6mm ² / 10AWG	2 7	Ag / PLAIN Ag / BLANK	CuZn / X10CrNi 18 8 CuZn / X10CrNi 18 8
-	-	-	1	1	1	-	-	-	1	-	-	-	-	-	-	-	-	-	-	-	-	8	PIN CONTACT ASSY HVT, 4mm ² / 12AWG STIFTKONTAKT ASSY HVT, 4mm ² / 12AWG	2	Ag / PLAIN Ag / BLANK	CuZn / X10CrNi 18 8 CuZn / X10CrNi 18 8
-	-	-	-	-	-	-	-	1	-	1	-	-	1	-	1	-	-	-	-	-	-	7	PIN CONTACT ASSY HVT, 2.5mm ² STIFTKONTAKT ASSY HVT, 2.5mm ²	2	Ag / PLAIN Ag / BLANK	CuZn / X10CrNi 18 8 CuZn / X10CrNi 18 8
1	1	1	1	1	1	1	1	1	1	1	1	1	1	1	1	1	1	1	1	1	1	6	CABLE SCREW JOINT KABELVERSCHRAUBUNG	1 6	BLACK SCHWARZ	PBT PBT
-	-	-	-	-	1	1	1	-	1	1	1	1	1	-	-	1	1	1	1	1	1	5	PINCH RING SEAL-INMOLDED, ASSY KLEMMKORB DICHTUNG UMSPRITZT, ASSY	1 5	-	PA66 / LSR PA66 / LSR
1	1	1	1	1	1	-	-	1	-	-	-	-	-	-	1	1	-	-	-	-	-	4	PINCH RING SEAL, ASSY KLEMMKORB DICHTUNG, ASSY	1 4	BLACK SCHWARZ	POM / EPDM+PP POM / EPDM+PP
1	-	-	1	-	-	-	1	1	1	1	-	-	-	-	-	-	-	-	-	-	-	3	PIN HOUSING NEUTRAL STIFTGEHÄUSE NEUTRAL	1	BLACK SCHWARZ	PPE+PS PPE+PS
-	1	-	-	1	-	1	-	-	-	-	1	-	1	-	1	-	1	-	1	-	-	2	PIN HOUSING MINUS STIFTGEHÄUSE MINUS	1	BLACK SCHWARZ	PPE+PS PPE+PS
-	-	1	-	-	1	-	-	-	-	-	1	-	1	-	1	-	1	-	1	-	-	1	PIN HOUSING PLUS STIFTGEHÄUSE PLUS	1	BLACK SCHWARZ	PPE+PS PPE+PS
QUANTITY STÜCK											ITEM-NO. POS.	DESCRIPTION BENENNUNG										SURFACE OBERFLÄCHE	MATERIAL			

THIS DRAWING IS A CONTROLLED DOCUMENT.

DWN: E.WERNER 25-JAN-02
 CHK: H.SCHERER 25-JAN-02
 APVD: G.FELDMAYER 25-JAN-02

DIMENSIONS: MASSE/INHEITEN: (MM)

TOLERANCES UNLESS OTHERWISE SPECIFIED: ALLGEMEINTOLERANZEN

0 PLC ±
 1 PLC ±
 2 PLC ±
 3 PLC ±
 4 PLC ±
 ANGLES/WINKEL ±
 FINISH/OBERFLÄCHE/FARBE

PRODUCT SPEC: 108-18701
 APPLICATION SPEC: 114-18488-1

MATERIAL: -

WEIGHT: -
 GEWICHT: -

Customer Drawing

TE Connectivity

NAME: PHOTOVOLTAIK CONNECTOR 1 POS.
 PHOTOVOLTAIK STECKVERBINDER 1 POL.

SIZE: A2
 CAGE CODE: 00779
 DRAWING NO. ZEICHNUNGS-NR.: C-1394461

RESTRICTED TO NUR FUER: -

SCALE MASSSTAB: 2:1
 SHEET BLATT: 1 OF VON 3
 REV: M1

LOC	DIST	REVISIONS				
		AENDERUNGEN	DESCRIPTION	DATE	DWN	APVD
A1	-					
PROJEKT NR.: EGLPC00034			SEE SHEET 1			

1 PACKAGING INSTRUCTION: 100 PIECES PIN HOUSINGS (ITEM NO. 1, 2 OR 3) AND PINCH RING SEAL, ASSY (ITEM NO. 4) OR PINCH RING SEAL INMOLDED ASSY (ITEM NO. 5) PREASSEMBLED WITH CABLE SCREW JOINT (ITEM NO. 6). PREASSEMBLED PARTS PACKAGED IN ESD PLASTIC BAG (ITEM NO. 13). ESD PLASTIC BAG (ITEM NO. 13) PROVIDED WITH LABEL AND LABEL MARKED WITH PART NUMBER, QUANTITY AND DESCRIPTION.

PIN CONTACT ASSY'S (ITEM NO. 7, 8 OR 9) PACKAGED ACCORDING TO 2 .

2 PACKAGING INSTRUCTION: 100 PIECES OF EACH PART PACKAGED IN ZIP LOCK BAG (ITEM NO. 12). ZIP LOCK BAG (ITEM NO. 12) PROVIDED WITH LABEL AND LABEL MARKED WITH PART NUMBER, QUANTITY AND DESCRIPTION.

3 PACKAGING UNIT: ALL COMPONENTS OF EACH DASH-NUMBER PACKAGED ACCORDING TO 1 OR 2 PACKAGED IN CORRUGATED SHIPPING BOX. PUT INSIDE ON TOP CORRUGATED SHIPPING BOX INSTRUCTION SHEET (ITEM NO. 14). CORRUGATED SHIPPING BOX PROVIDED WITH LABEL AND LABEL MARKED WITH PART NUMBER, QUANTITY AND DESCRIPTION.

4 FOR CABLE DIAMETER 4.5mm TO 6.9mm

5 FOR CABLE DIAMETER 5.5mm TO 7.8mm

6 TIGHTENING TORQUE SEE APPLICATION SPECIFICATION 114-18488-1

7 USE ONLY SOLAR CABLE TYPE: OKONITE USE-2

8 LABELS (ITEM NO. 10 AND 11), ZIP LOCK BAG (ITEM NO. 12), ESD PLASTIC BAG (ITEM NO. 13), AND INSTRUCTION SHEET (ITEM NO. 14) NOT SHOWN

9 IN THIS AREA A MOULD INJECTION POINT UP TO MAXIMUM HEIGHT OF 2mm IS ACCEPTABLE

1 VERPACKUNGSANWEISUNG: 100 STUECK STIFTGEHAEUSE (POS. 1, 2 ODER 3) UND KLEMMKORB DICHTUNG, ASSY (POS. 4) BZW. KLEMMKORB DICHTUNG UMSPRITZT, ASSY (POS. 5) VORASSEMBLIERT MIT KABELVERSCHRAUBUNG (POS. 6). VORASSEMBLIERTE TEILE VERPACKT IN ESD KUNSTSTOFF-BEUTEL (POS. 13). ESD KUNSTSTOFF-BEUTEL (POS. 13) MIT ETIKETT VERSEHEN UND ETIKETT MIT TEILENUMMER, STUECKZAHL UND BEZEICHNUNG BESCHRIFTET.

STIFTKONTAKT ASSY'S (POS. 7, 8, ODER 9) VERPACKT GEMAESS 2 .

2 VERPACKUNGSANWEISUNG: 100 STUECK VON JEDEM TEIL IM MINIGRIP-BEUTEL (POS. 12) VERPACKT. MINIGRIP-BEUTEL (POS. 12) MIT ETIKETT VERSEHEN UND ETIKETT MIT TEILENUMMER, STUECKZAHL UND BEZEICHNUNG BESCHRIFTET.

3 VERPACKUNGSEINHEIT: ALLE KOMPONENTEN EINER STRICHVARIANTE VERPACKT GEMAESS 1 UND 2 IN VERSANDKARTON VERPACKT. VERSANDKARTON VERARBEITUNGSANWEISUNG (POS. 14) OBENAUF GELEGT. VERSANDKARTON MIT ETIKETT VERSEHEN UND ETIKETT MIT TEILENUMMER, STUECKZAHL UND BEZEICHNUNG BESCHRIFTET.

4 FUER LEITUNGSDURCHMESSER 4.5mm BIS 6.9mm


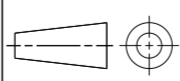
5 FUER LEITUNGSDURCHMESSER 5.5mm BIS 7.8mm

6 ANZUGSDREHMOMENT SIEHE VERARBEITUNGSSPEZIFIKATION 114-18488-1

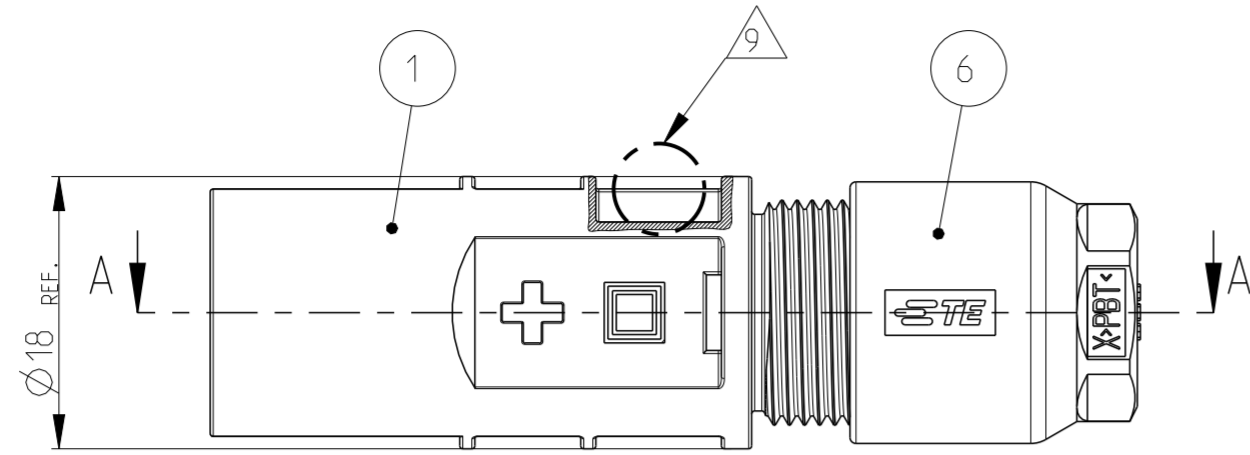
7 NUR SOLARKABEL TYP: OKONITE USE-2 VERWENDEN

8 ETIKETTEN (POS. 10 UND 11), MINIGRIP-BEUTEL (POS. 12), ESD KUNSTSTOFF-BEUTEL (POS.13) UND VERARBEITUNGSANWEISUNG (POS. 14) NICHT DARGESTELLT

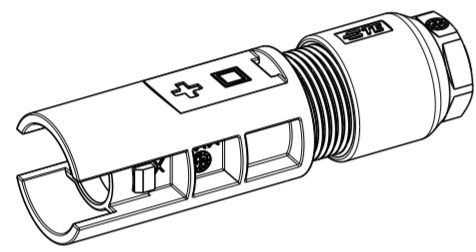
9 IN DIESEM BEREICH EIN ANSPRITZPUNKT BIS ZU EINER MAXIMALEN HOEHE VON 2mm ZULÄSSIG

THIS DRAWING IS A CONTROLLED DOCUMENT.		DWN E. WERNER 25-JAN-02	 TE Connectivity	
		CHK H. SCHERER 25-JAN-02		
		APVD G. FELDMEIER 25-JAN-02	NAME PHOTOVOLTAIK CONNECTOR 1 POS. PHOTOVOLTAIK STECKVERBINDER 1 POL.	
DIMENSIONS: MASSEINHEITEN: (MM)		TOLERANCES UNLESS OTHERWISE SPECIFIED: ALLGEMEINTOLERANZEN		SIZE A2
		PRODUCT SPEC 108-18701		CAGE CODE 00779
MATERIAL -		APPLICATION SPEC VERARBEITUNGSSPEZ. 114-18488-1		DRAWING NO. ZEICHNUNGS-NR. C-1394461
		WEIGHT GEWICHT -		RESTRICTED TO NUR FUER -
		FINISH/OBERFLAECHE/FARBE -		SCALE MASSSTAB 2:1
		Customer Drawing		SHEET BLATT 2 OF VON 3
		/KUNDENZEICHNUNG		REV. M1

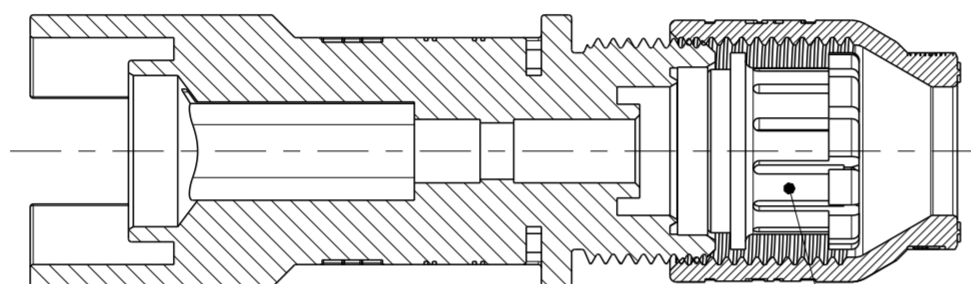
LOC	DIST	REVISIONS					
A1	-	P	LTR	DESCRIPTION	DATE	DWN	APVD
PROJEKT NR.: EGLPC00034		-	-	SEE SHEET 1	-	-	-



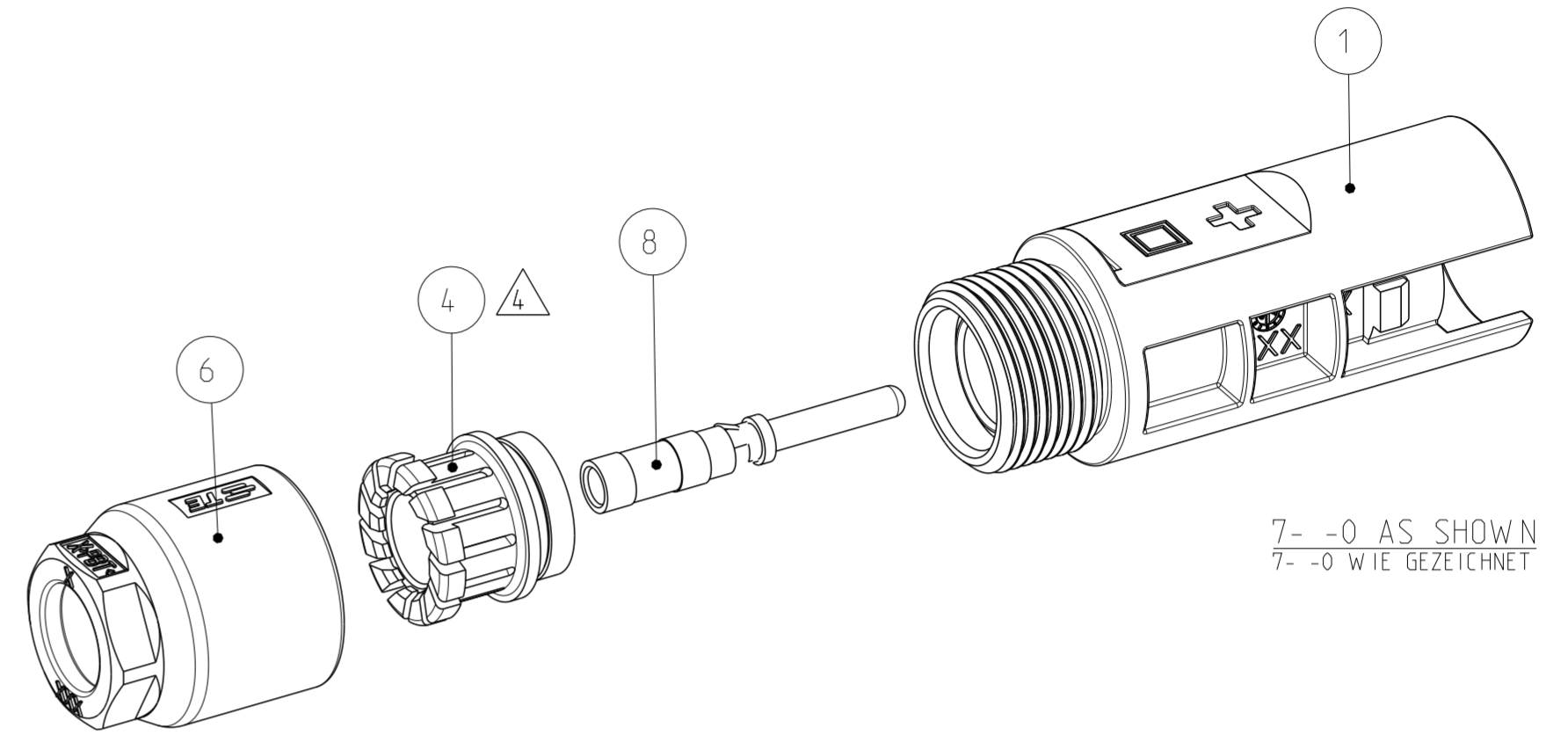
SECTION A-A
 SCHNITT A-A



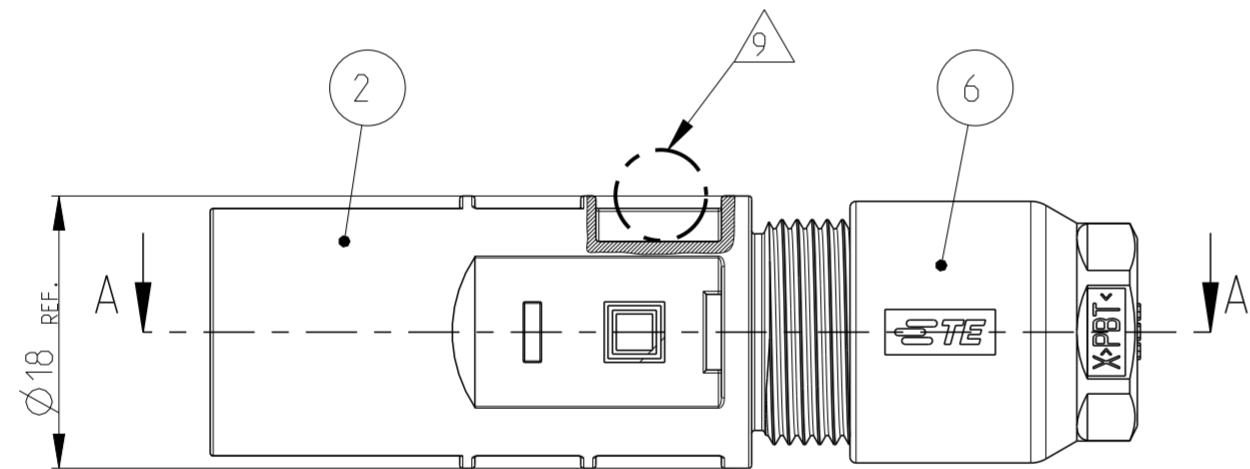
SCALE 1:1 / M 1:1



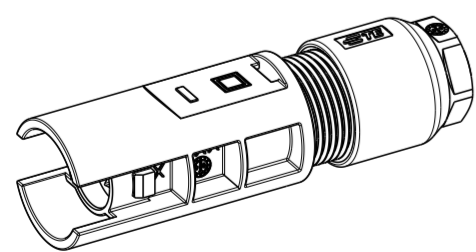
7- -0 PREASSEMBLED AS SHOWN
 7- -0 VORASSEMBLIERT WIE GEZEICHNET



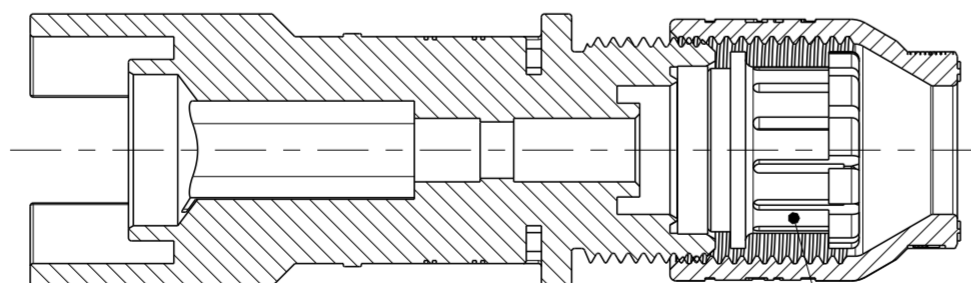
7- -0 AS SHOWN
 7- -0 WIE GEZEICHNET



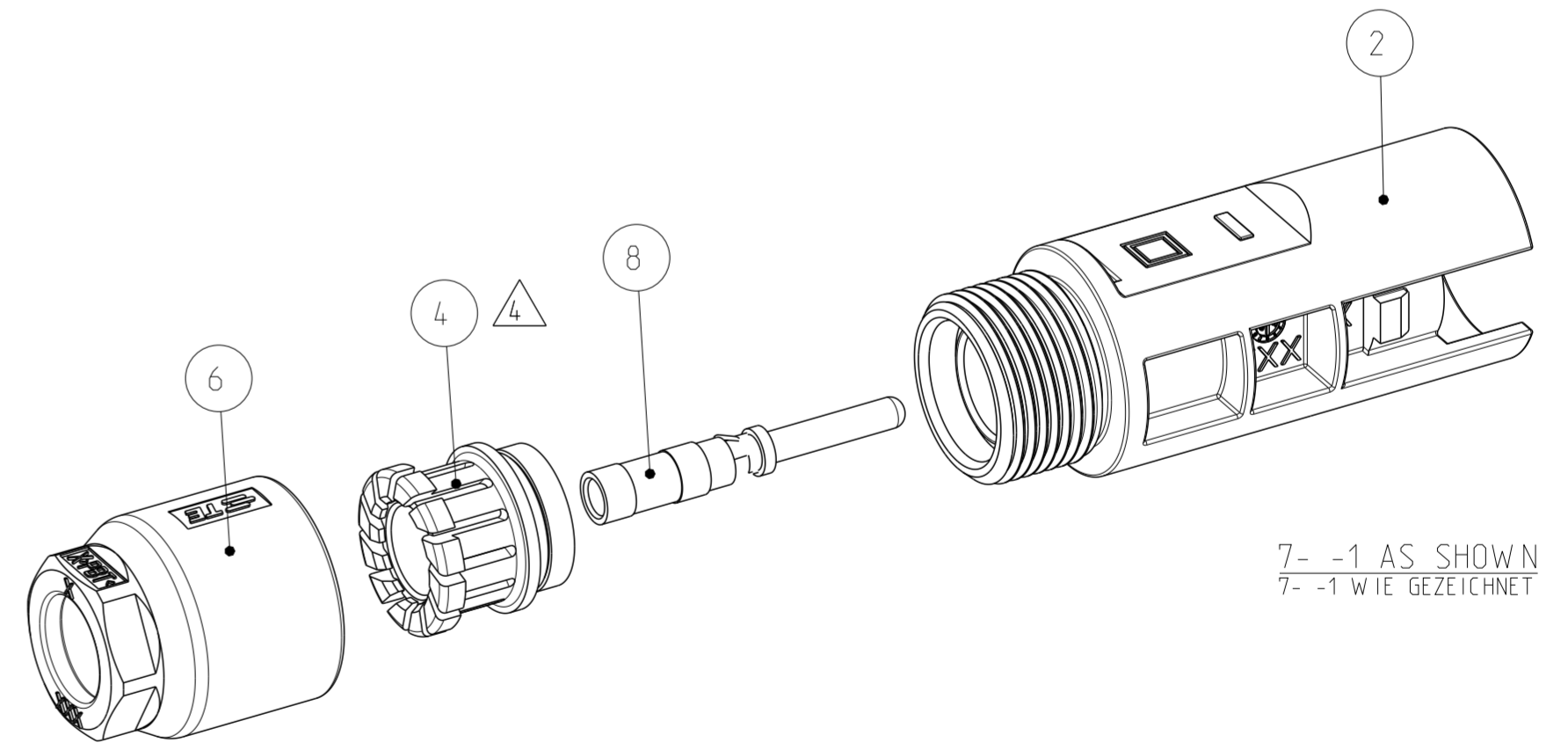
SECTION A-A
 SCHNITT A-A



SCALE 1:1 / M 1:1



7- -1 PREASSEMBLED AS SHOWN
 7- -1 VORASSEMBLIERT WIE GEZEICHNET



7- -1 AS SHOWN
 7- -1 WIE GEZEICHNET

THIS DRAWING IS A CONTROLLED DOCUMENT.		DWN E. WERNER 25-JAN-02	TE Connectivity	
DIMENSIONS: MASSEINHEITEN: (MM)		CHK H. SCHERER 25-JAN-02		
TOLERANCES UNLESS OTHERWISE SPECIFIED: ALLGEMEINTOLERANZEN		APVD G. FELDMEIER 25-JAN-02	NAME PHOTOVOLTAIK CONNECTOR 1 POS. PHOTOVOLTAIK STECKVERBINDER 1 POL.	
0 PLC ± 1 PLC ± 2 PLC ± 3 PLC ± 4 PLC ± ANGLES/WINKEL ± FINISH/OBERFLÄCHE/FARBE		PRODUCT SPEC 108-18701	SIZE A2	
MATERIAL		APPLICATION SPEC 114-18488-1	CAGE CODE 00779	DRAWING NO. ZEICHNUNGS-NR. C-1394461
		WEIGHT GEWICHT	RESTRICTED TO NUR FUER	
		Customer Drawing		SCALE MASSSTAB 2:1
		SHEET BLATT 3		OF VON 3
		REV. M1		